

BACS ET CONTENEURS ROULANTS



TUCOM BERNARD SARL 

1201 Avenue des Landes 47130
SERIGNAC SUR GARONNE France

TEL : + 33(0)5 53 77 89 80

tucom.bernard@wanadoo.fr

SOMMAIRE

C 80	p 3/4
C 120	p 5/6
C 140	p 7/8
C 240	p 9/10
C 340	p 11/12
C 660	p 13/14
C 770	p 15/16
C 1000HD	p 17/18
C 1000F	p 19/20
C 1100	p 21/22
Coloris	p 23

80_L
Capacité

32_{Kg}
Charge nominale

200_{mm}
Roues diamètre



CARACTÉRISTIQUES

Cuve et couvercle fabriqués au moyen du système d'injection avec du polyéthylène à haute densité.

Le polyéthylène à haute densité offre au produit une forte résistance aux agents atmosphériques et une grande stabilité face aux changements de température.

Dans sa fabrication, on utilise des matériaux recyclables qui ne nuisent pas à l'environnement.

Les pigments utilisés ne contiennent pas de matériaux lourds.

Systèmes de collecte DIN.

Personnalisation sur la cuve par marquage à chaud ou sérigraphie avec des dimensions maximales de 280 x 290 mm.

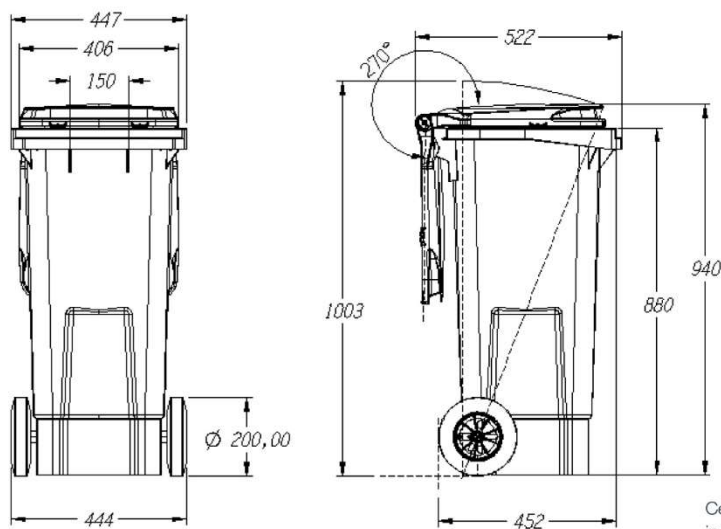
Personnalisation sur le couvercle par thermo-impression avec des dimensions maximales de 230 x 45 mm.

Personnalisation sur le couvercle avec autocollant intégré avec des dimensions maximales de 340 x 220 mm.

Marque CE avec indication du niveau sonore conformément à la Directive 2000/14/CE du Parlement européen. 79 db.

Certificat d'homologation de produit émis par TÜV Product Service GmbH selon la norme européenne EN 840. Le conteneur C80 H satisfait la spécification RAL GZ 951/1: 2013.

CERTIFICAT



Ces dimensions sont assujetties à la tolérance indiquée dans la norme EN 840-1:2012

J543981B / 25-2-15 / Rev 0.0

ATTRIBUT



QUALITÉ



ERGONOMIE



FONCTIONNALITÉ

PERSONNALISATION



ORIFICE VERRE



ORIFICE PLASTIQUE
ET EMBALLAGES



ORIFICE PAPIER



SERRURE
AUTOMATIQUE



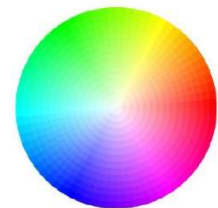
PERSONNALISATION AVEC
AUTOCOLLANT



PERSONNALISATION AVEC
THERMOIMPRESSION



PÉDALE



DISPONIBLES DANS UNE
GRANDE GAMME DE
COULEURS

ÉQUIPEMENT

Système d'insonorisation intégré dans le couvercle.

Anse intégrée sur le corps avec des poignées pour faciliter son utilisation.

Roues en série de 200 mm de diamètre.

Possibilité de l'équiper de différents accessoires pour offrir des solutions concrètes à chaque besoin: pédale d'ouverture du couvercle, bandes réfléchissantes, fermeture, anse latérale.



Puce électronique



Insonorisation



Facilité d'empiler



Serrure



Numération



Bandes réfléchissantes

C120 F

Conteneurs à charge arrière

120_L
Capacité

48_{Kg}
Charge nominale

200_{mm}
Roues diamètre



CARACTÉRISTIQUES

Cuve et couvercle fabriqués au moyen du système d'injection avec du polyéthylène à haute densité.

Le polyéthylène à haute densité offre au produit une forte résistance aux agents atmosphériques.

Dans sa fabrication, on utilise des matériaux recyclables qui ne nuisent pas à l'environnement.

Les pigments utilisés ne contiennent pas de matériaux lourds.

Systèmes de collecte DIN ou AFNOR.

Personnalisation sur la cuve par marquage à chaud ou sérigraphie avec des dimensions maximales de 280 x 290 mm.

Personnalisation sur le couvercle par thermoimpression avec des dimensions maximales de 230 x 45 mm.

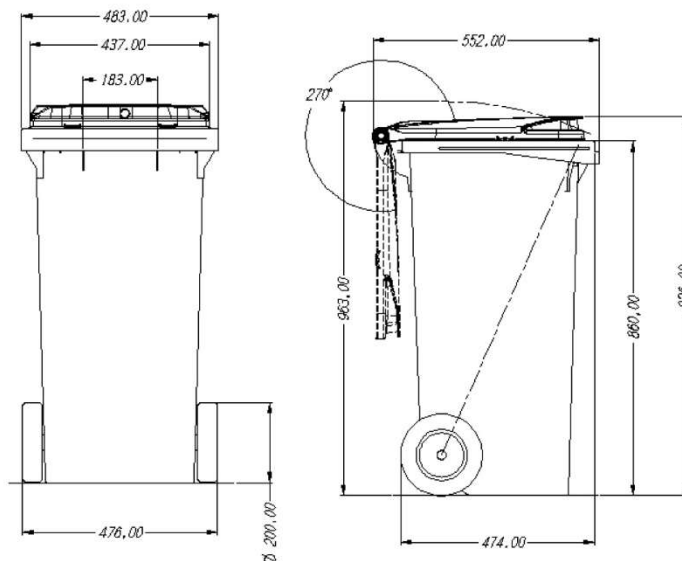
Personnalisation sur le couvercle avec autocollant intégré avec des dimensions maximales de 340 x 220 mm.

Marque CE avec indication du niveau sonore conformément à la Directive 2000/14/CE du Parlement européen. 80,4 db.

Certificat UN pour le transport de marchandises dangereuses.

Certificat d'homologation de produit émis par TÜV Product Service GmbH selon la norme européenne EN 840.

CERTIFICAT



Ces dimensions sont assujetties à la tolérance indiquée dans la norme EN 840-1:2012

F099981Z / 21-2-13 / Rev 0.0

ATTRIBUT



QUALITÉ



ERGONOMIE



FONCTIONNALITÉ

PERSONNALISATION



ORIFICE VERRE



ORIFICE PLASTIQUE
ET EMBALLAGES



ORIFICE PAPIER



SERRURE
AUTOMATIQUE



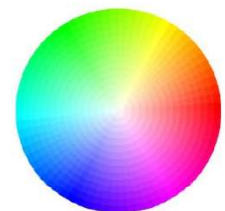
PERSONNALISATION AVEC
AUTOCOLLANT



PERSONNALISATION AVEC
THERMOIMPRESSION



PÉDALE



DISPONIBLES DANS UNE
GRANDE GAMME DE
COULEURS

ÉQUIPEMENT

Système d'insonorisation intégré dans le couvercle.

Anse intégrée sur le corps avec des poignées pour faciliter son utilisation.

Roues en série de 200 mm de diamètre.

Possibilité de l'équiper de différents accessoires pour offrir des solutions concrètes à chaque besoin: pédale d'ouverture du couvercle, bandes réfléchissantes, fermeture, anse latérale.



Puce électronique



Insonorisation



Facilité d'empiler



Serrure



Numération



Bandes
réfléchissantes

C140 D

Conteneurs à charge arrière

CARACTÉRISTIQUES



140_L
Capacité

56_{kg}
Charge nominale

200/250 mm
Roues diamètre

Cuve et couvercle fabriqués au moyen du système d'injection avec du polyéthylène à haute densité.

Le polyéthylène à haute densité offre au produit une forte résistance aux agents atmosphériques.

Dans sa fabrication, on utilise des matériaux recyclables qui ne nuisent pas à l'environnement.

Les pigments utilisés ne contiennent pas de matériaux lourds.

Systèmes de collecte DIN ou AFNOR.

Personnalisation sur la cuve par marquage à chaud ou sérigraphie avec des dimensions maximales de 280 x 290 mm.

Personnalisation sur le couvercle par thermo-impression avec des dimensions maximales de 230 x 45 mm.

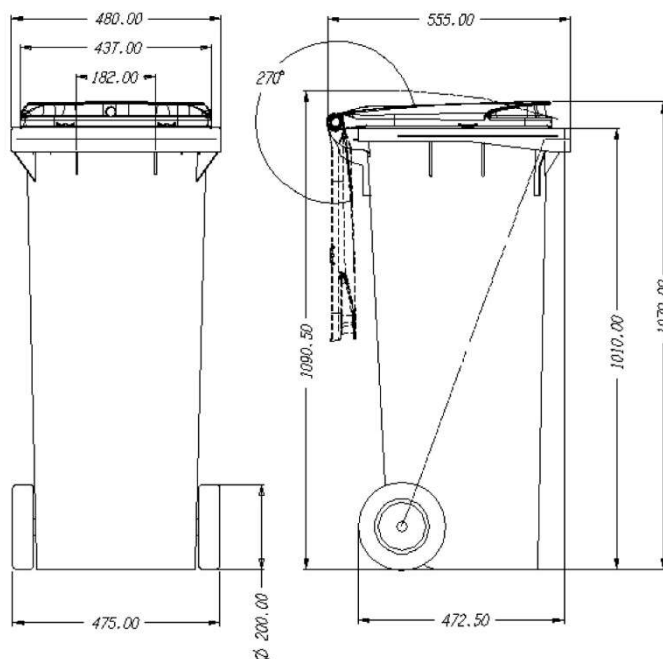
Personnalisation sur le couvercle avec autocollant intégré avec des dimensions maximales de 340 x 220 mm.

Marque CE avec indication du niveau sonore conformément à la Directive 2000/14/CE du Parlement européen. 81,7 db.

Certificat UN pour le transport de marchandises dangereuses.

Certificat d'homologation de produit émis par TÜV Product Service GmbH selon la norme européenne EN 840:2012.

CERTIFICAT



Ces dimensions sont assujetties à la tolérance indiquée dans la norme EN 840-1:2012

F100281Z / 27-2-13 / Rev 0.0

ATTRIBUT



QUALITÉ



ERGONOMIE



FONCTIONNALITÉ

PERSONNALISATION



ORIFICE VERRE



ORIFICE PLASTIQUE
ET EMBALLAGES



ORIFICE PAPIER



SERRURE
AUTOMATIQUE



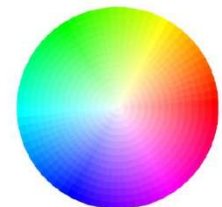
PERSONNALISATION AVEC
AUTOCOLLANT



PERSONNALISATION AVEC
THERMOIMPRESSION



PÉDALE



DISPONIBLES DANS UNE
GRANDE GAMME DE
COULEURS

ÉQUIPEMENT

Système d'insonorisation intégré dans le couvercle.

Anse intégrée sur le corps avec des poignées pour faciliter son utilisation.

Possibilité de l'équiper de différents accessoires pour offrir des solutions concrètes à chaque besoin: pédale d'ouverture du couvercle, bandes réfléchissantes, fermeture, anse latérale.



Puce électronique



Insonorisation



Facilité d'empiler



Serrure



Personnalisation



Bandes
réfléchissantes

240_L
Capacité

96_{Kg}
Charge nominale

200/250_{mm}
Diamètre des roues



PROPRIÉTÉS

Fabriqué selon le système d'injection au polyéthylène de haute densité coloré dans la masse et stabilisé face à l'Action combinée de l'eau et des rayons U.V.

Des matériaux recyclables qui n'attaquent pas l'environnement ont été utilisés dans sa fabrication.

Les pigments utilisés ne contiennent pas de métaux lourds.

Versions pour chaque type de collecte : papier et carton, verre, récipients, organique...

Systèmes de levage DIN.

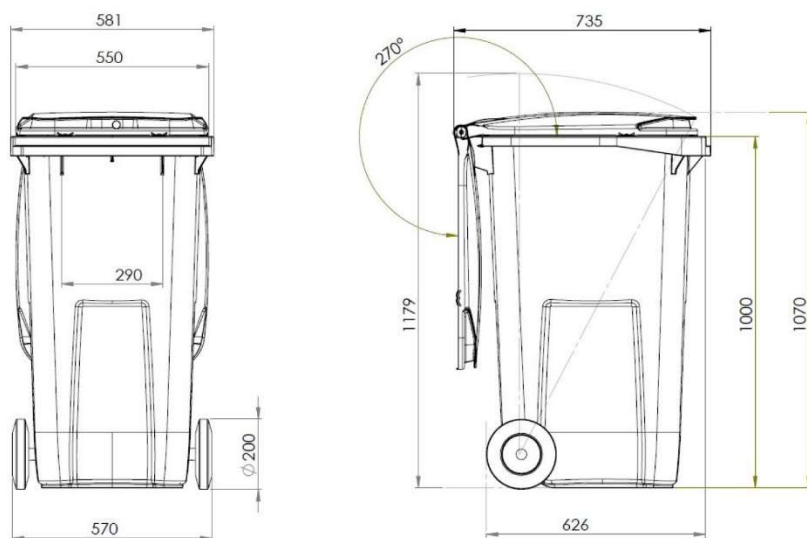
Dimensions maximums de la personnalisation sur le corps par thermo-impresion ou sérigraphie: 260 x 250 mm.

Dimensions maximums de la personnalisation sur le couvercle par thermo-impresion: 230 x 45 mm.

Maque CE avec indication du niveau sonore conformément à la directive 2000/14/CE du Parlement Européen. 77db.

Certificat d'homologation de produit émis par TÜV SÜD Product Service GmbH selon norme européenne EN 840.

CERTIFICATIONS



TUCOM BERNARD sarl Code APE 7112 B N° SIREN 492 130 752 RCS Agen N° de TVA FR82492130752
Tél 05 53 77 89 80 Télécopie 05 53 77 89 81 Courriel tucom.bernard@wanadoo.fr Internet tucom-bernard.fr

Note: Ces dimensions sont soumises à la tolérance stipulée dans la norme EN-840-1:2013

ATTRIBUTS DE PRODUIT



QUALITÉ



ERGONOMIE



FONCTIONNALITÉ

PERSONNALISEZ-LE COMME VOUS VOULEZ



ORIFICE VERRE



ORIFICE EMBALLAGES



ORIFICE PAPIER



ANSE LATÉRALE



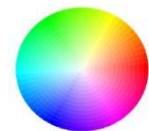
PERSONNALISATION



NUMÉRATION



PÉDALE



AMPLE GAMME DE COULEURS

ÉQUIPEMENT

Bouches de charge aux dimensions et caractéristiques spécialement étudiées pour chaque application, qui permettent une utilisation aisée.

Système d'insonorisation intégré dans le couvercle.

Logement pour l'installation de puces électroniques.

Possibilité de l'équiper de différents accessoires pour offrir des solutions concrètes à chaque besoin: pédale d'ouverture du couvercle, bandes réfléchissantes, serrure, anse latérale.



Puce électronique



Insonorisation



Empilage facile



Serrure



Numération



Bandes réfléchissantes

340_L
Capacité

136_{Kg}
Charge nominale

200 / 300mm
Roues diamètre



CARACTÉRISTIQUES

Cuve et couvercle fabriqués au moyen du système d'injection avec du polyéthylène à haute densité.

Le polyéthylène à haute densité offre au produit une forte résistance aux agents atmosphériques.

Dans sa fabrication, on utilise des matériaux recyclables qui ne nuisent pas à l'environnement.

Les pigments utilisés ne contiennent pas de matériaux lourds.

Systèmes de collecte DIN ou AFNOR.

Personnalisation sur la cuve par marquage à chaud ou sérigraphie avec des dimensions maximales de 280 x 290 mm.

Personnalisation sur le couvercle par thermoimpression avec des dimensions maximales de 230 x 45 mm.

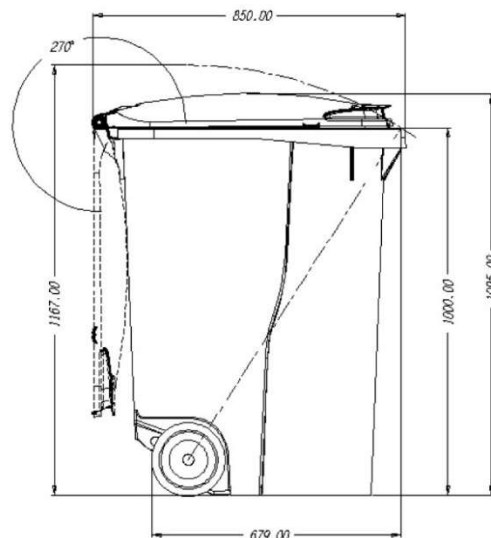
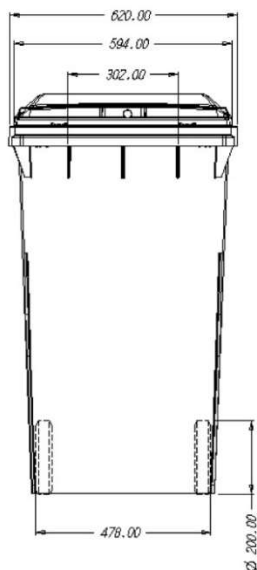
Personnalisation sur le couvercle avec autocollant intégré avec des dimensions maximales de 340 x 220 mm.

Marque CE avec indication du niveau sonore conformément à la Directive 2000/14/CE du Parlement européen. 78,7 db.

Certificat UN pour le transport de marchandises dangereuses.

Certificat d'homologation de produit émis par TÜV Product Service GmbH selon la norme européenne EN 840.

CERTIFICAT



Ces dimensions sont assujetties à la tolérance indiquée dans la norme EN 840-1:2012

F100681Z / 28-2-13 / Rev 0.0

ATTRIBUT



QUALITÉ



ERGONOMIE



FONCTIONNALITÉ

PERSONNALISATION



ORIFICE VERRE



ORIFICE PLASTIQUE
ET EMBALLAGES



ORIFICE PAPIER



SUR-COUVERCLE



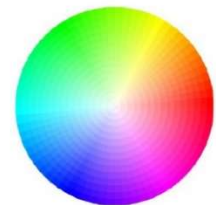
PERSONNALISATION AVEC
THERMOIMPRESSION



SYSTÈME VENTRAL



PÉDALE



DISPONIBLES DANS UNE
GRANDE GAMME DE
COULEURS

ÉQUIPEMENT

Système d'insonorisation intégré dans le couvercle.

Anse intégrée sur le corps avec des poignées pour faciliter son utilisation.

Roues en série de 200/300 mm de diamètre.

Possibilité de l'équiper de différents accessoires pour offrir des solutions concrètes à chaque besoin: pédale d'ouverture du couvercle, bandes réfléchissantes, fermeture, anse latérale.



Puce électronique



Insonorisation



Facilité d'emplier



Serrure



Numération



Bandes
réfléchissantes

660_L
Capacité

264_{Kg}
Charge nominale

160 / 200mm
Roues diamètre



CARACTÉRISTIQUES

Cuve et couvercle fabriqués au moyen du système d'injection avec du polyéthylène à haute densité.

Le polyéthylène à haute densité offre au produit une forte résistance aux agents atmosphériques.

Dans sa fabrication, on utilise des matériaux recyclables qui ne nuisent pas à l'environnement.

Les pigments utilisés ne contiennent pas de matériaux lourds.

Systèmes de collecte DIN, AFNOR, OSCHNER, VENTRAL.

Personnalisation sur la cuve par marquage à chaud ou sérigraphie avec des dimensions maximales de 300 x 400 mm.

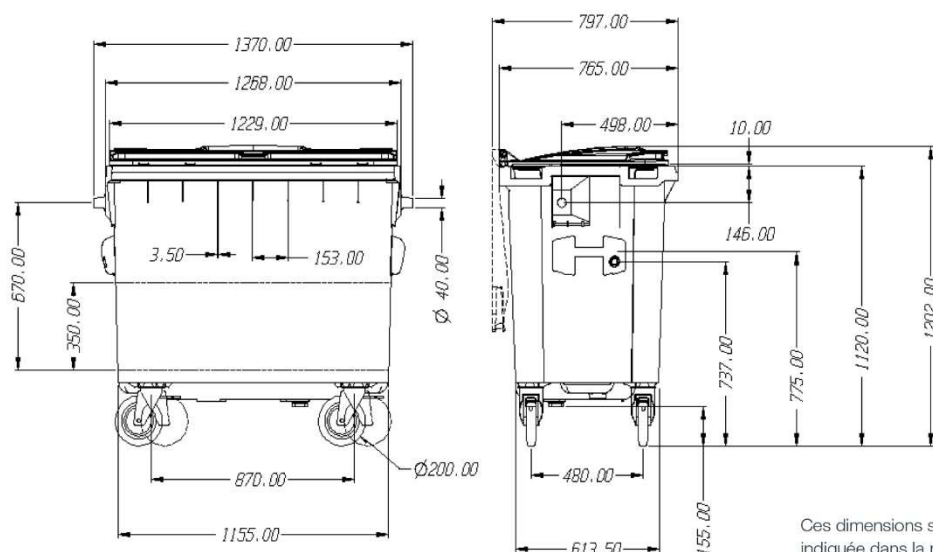
Personnalisation sur le couvercle par thermoimpression ou sérigraphie avec des dimensions maximales de 230 x 45mm.

Marque CE avec indication du niveau sonore conformément à la Directive 2000/14/CE du Parlement européen. 92,7 db.

Certificat UN pour le transport de marchandises dangereuses.

Certificat d'homologation de produit émis par TÜV Product Service GmbH selon la norme européenne EN 840:2012.

CERTIFICAT



Ces dimensions sont assujetties à la tolérance indiquée dans la norme EN 840-1:2012

F100782Z / 28-2-13 / Rev 0.0

ATTRIBUT



QUALITÉ



ACCESSIBLE



FONCTIONNALITÉ

PERSONNALISATION



ORIFICE VERRE



ORIFICE PLASTIQUE
ET EMBALLAGES



ORIFICE PAPIER



SERRURE
MANUELLE



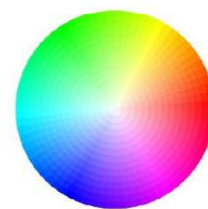
PERSONNALISATION AVEC
THERMOIMPRESSION



SURCOUVERCLE AVEC
SERRURE ÉLECTRONIQUE



PÉDALE



DISPONIBLES DANS UNE
GRANDE GAMME DE
COULEURS

ÉQUIPEMENT

Système d'insonorisation intégré dans le couvercle.

Anse intégrée sur le corps avec des poignées pour faciliter son utilisation.

Logement pour l'installation de puces électroniques.

Roues en série de 160/200 mm de diamètre.

Possibilité de l'équiper de différents accessoires pour offrir des solutions concrètes à chaque besoin: pédale d'ouverture du couvercle, bandes réfléchissantes, fermeture, anse.



Puce électronique



Insonorisation



Facilité d'empiler



Facilité de nettoyage



Frein



Bandes
réfléchissantes

CONTENEUR

C770

Conteneurs à charge arrière

770_L
Capacité

308_{Kg}
Charge nominale

160 / 200mm
Roues diamètre



CARACTÉRISTIQUES

Cuve et couvercle fabriqués au moyen du système d'injection avec du polyéthylène à haute densité.

Le polyéthylène à haute densité offre au produit une forte résistance aux agents atmosphériques.

Dans sa fabrication, on utilise des matériaux recyclables qui ne nuisent pas à l'environnement.

Les pigments utilisés ne contiennent pas de matériaux lourds.

Systèmes de collecte DIN, AFNOR, OSCHNER, VENTRAL.

Personnalisation sur la cuve par marquage à chaud ou sérigraphie avec des dimensions maximales de 300 x 400 mm.

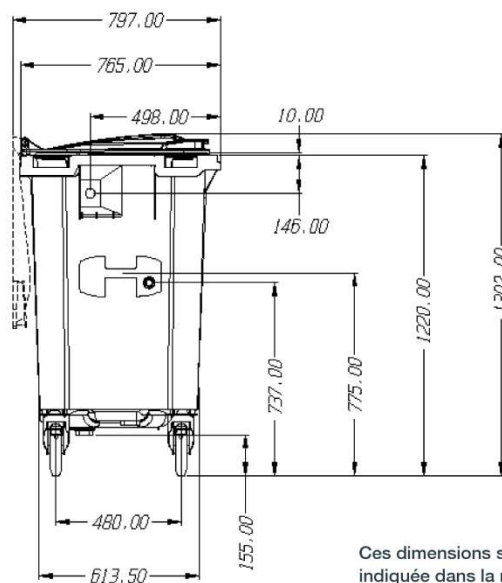
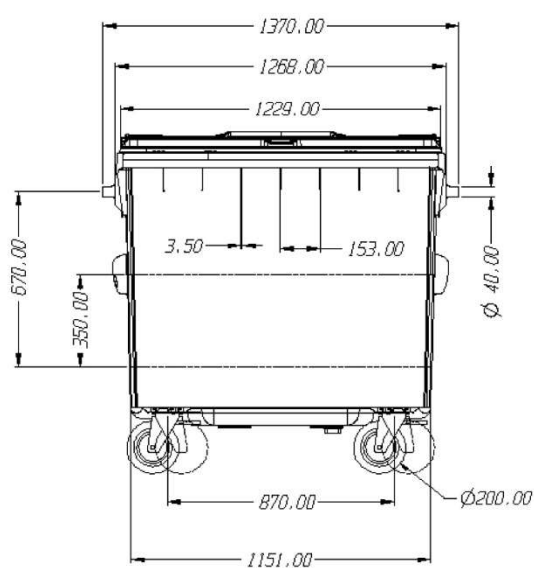
Personnalisation sur le couvercle par thermoimpression ou sérigraphie avec des dimensions maximales de 230 x 45mm.

Marque CE avec indication du niveau sonore conformément à la Directive 2000/14/CE du Parlement européen. 92,0 db.

Certificat UN pour le transport de marchandises dangereuses.

Certificat d'homologation de produit émis par TÜV Product Service GmbH selon la norme européenne EN 840:2012.

CERTIFICAT



Ces dimensions sont assujetties à la tolérance indiquée dans la norme EN 840-1:2012

F100882Z / 1-3-13 / Rev 0.0

TUCOM BERNARD sarl Code APE 7112 B N° SIREN 492 130 752 RCS Agen N° de TVA FR82492130752
Tél 05 53 77 89 80 Télécopie 05 53 77 89 81 Courriel tucom.bernard@wanadoo.fr Internet tucom-bernard.fr

ATTRIBUT



QUALITÉ



ACCESSIBLE



FONCTIONNALITÉ

PERSONNALISATION



ORIFICE VERRE
SERRURE AUTOMATIQUE



ORIFICE PAPIER



ORIFICE PLASTIQUE
ET EMBALLAGES



SERRURE
MANUELLE



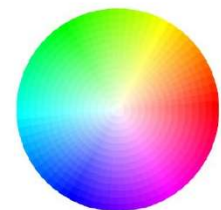
PERSONNALISATION AVEC
THERMOIMPRESSION



SURCOUVERCLE AVEC
SERRURE AUTOMATIQUE



PÉDALE



DISPONIBLES DANS UNE
GRANDE GAMME DE
COULEURS

ÉQUIPEMENT

Système d'insonorisation intégré dans le couvercle.

Anse intégrée sur le corps avec des poignées pour faciliter son utilisation.

Logement pour l'installation de puces électroniques.

Roues en série de 160/200 mm de diamètre.

Possibilité de l'équiper de différents accessoires pour offrir des solutions concrètes à chaque besoin: pédale d'ouverture du couvercle, bandes réfléchissantes, fermeture, anse.



Puce électronique



Insonorisation



Facilité d'emplier



Facilité de nettoyage



Frein



Bandes réfléchissantes

C1000 HD

Conteneurs à charge arrière

1000_L
Capacité

400_{Kg}
Charge nominale

200_{mm}
Roues diamètre



CARACTÉRISTIQUES

Cuve et couvercle fabriqués au moyen du système d'injection avec du polyéthylène à haute densité. Le polyéthylène à haute densité offre au produit une forte résistance aux agents atmosphériques.

Dans sa fabrication, on utilise des matériaux recyclables qui ne nuisent pas à l'environnement. Les pigments utilisés ne contiennent pas de matériaux lourds.

Systèmes de collecte DIN, AFNOR, OSCHNER, VENTRAL.

Personnalisation sur la cuve par marquage à chaud avec des dimensions maximales de 400 x 400 mm.

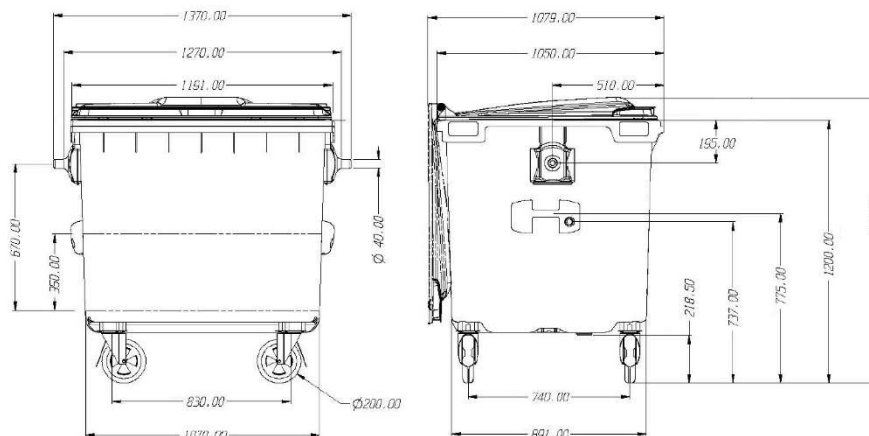
Personnalisation sur le couvercle par thermoimpression avec des dimensions maximales de 230 x 45mm.

Marque CE avec indication du niveau sonore conformément à la Directive 2000/14/CE du Parlement européen. 93 db.

Certificat UN pour le transport de marchandises dangereuses.

Certificat d'homologation de produit émis par TÜV Product Service GmbH selon la norme européenne EN 840

CERTIFICAT



Ces dimensions sont assujetties à la tolérance indiquée dans la norme EN 840 N°. F676582D/20-12-19/Rev.0.0

TUCOM BERNARD sarl Code APE 7112 B N° SIREN 492 130 752 RCS Agen N° de TVA FR82492130752
Tél 05 53 77 89 80 Télécopie 05 53 77 89 81 Courriel tucom.bernard@wanadoo.fr Internet tucom-bernard.fr

C1000 HD

Conteneurs à charge arrière

ATTRIBUT



QUALITÉ



ACCESSIBLE



FONCTIONNALITÉ

PERSONNALISER À VOTRE GOÛT



PLASTIQUE ET EMBALLAGES



PAPIER



VERRE



SERRURE MANUEL



SURCOUVERCLE



RETOURNEUR



PÉDALE



DISPONIBLES DANS
UNE GRANDE GAMME
DE COULEURS

ÉQUIPEMENT

Système d'insonorisation intégré dans le couvercle.

Anse intégrée sur le corps avec des poignées pour faciliter son utilisation.

Logement pour l'installation de puces électroniques.

Roues en série de 200 mm de diamètre.

Possibilité de l'équiper de différents accessoires pour offrir des solutions concrètes à chaque besoin: pédale d'ouverture du couvercle, bandes réfléchissantes, fermeture, anse.



Puce électronique



Insonorisation



Facilité d'empiler



Facilité de nettoyage



Frein



Bandes réfléchissantes

TUCOM BERNARD sarl Code APE 7112 B N° SIREN 492 130 752 RCS Agen N° de TVA FR82492130752
Tél 05 53 77 89 80 Télécopie 05 53 77 89 81 Courriel tucom.bernard@wanadoo.fr Internet tucom-bernard.fr

C1100 F

Conteneurs à charge arrière

1100_L
Capacité

440_{Kg}
Charge nominale

200_{mm}
Roues diamètre



CARACTÉRISTIQUES

Cuve et couvercle fabriqués au moyen du système d'injection avec du polyéthylène à haute densité.

Le polyéthylène à haute densité offre au produit une forte résistance aux agents atmosphériques.

Dans sa fabrication, on utilise des matériaux recyclables qui ne nuisent pas à l'environnement.

Les pigments utilisés ne contiennent pas de matériaux lourds.

Systèmes de collecte DIN, AFNOR, OSCHNER, VENTRAL.

Personnalisation sur la cuve par marquage à chaud ou sérigraphie avec des dimensions maximales de 300 x 400 mm.

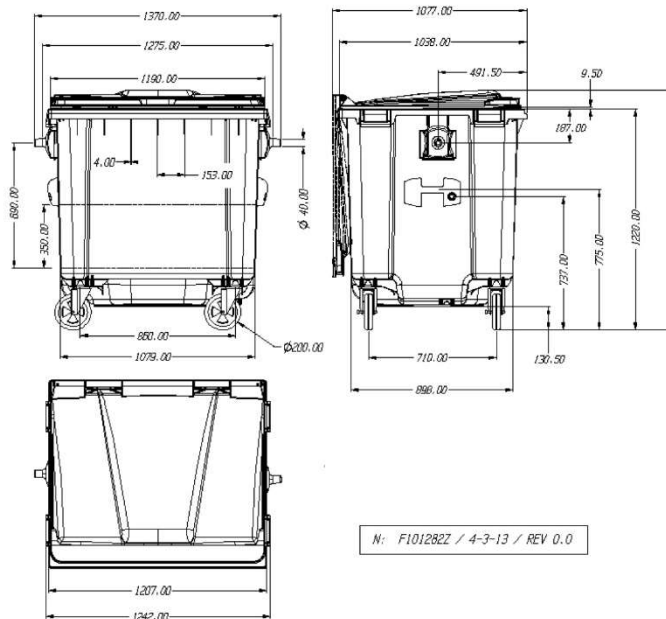
Personnalisation sur le couvercle par thermoimpression ou sérigraphie avec des dimensions maximales de 230 x 45mm.

Marque CE avec indication du niveau sonore conformément à la Directive 2000/14/CE du Parlement européen. 87,3 db.

Certificat UN pour le transport de marchandises dangereuses.

Certificat d'homologation de produit émis par TÜV Product Service GmbH selon la norme européenne EN 840.

CERTIFICAT



Ces dimensions sont assujetties à la tolérance indiquée dans la norme EN 840-1:2012

F101282Z / 4-3-13 / Rev 0.0

TUCOM BERNARD sarl Code APE 7112 B N° SIREN 492 130 752 RCS Agcn N° de TVA FR82492130752
Tél 05 53 77 89 80 Télécopie 05 53 77 89 81 Courriel tucom.bernard@wanadoo.fr Internet tucom-bernard.fr

C1100 F

Conteneurs à charge arrière

ATTRIBUT



QUALITÉ



ACCESSIBLE



FONCTIONNALITÉ

PERSONNALISATION



ORIFICE VERRE



ORIFICE PLASTIQUE
ET EMBALLAGES



ORIFICE PAPIER



SERRURE
AUTOMATIQUE



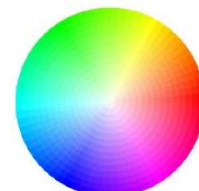
POIGNÉE LATÉRALE



PERSONNALISATION AVEC
THERMOIMPRESSIION



SYSTÈME OSHNER



DISPONIBLES DANS UNE
GRANDE GAMME DE
COULEURS

ÉQUIPEMENT

Système d'insonorisation intégré dans le couvercle.

Anse intégrée sur le corps avec des poignées pour faciliter son utilisation.

Logement pour l'installation de puces électroniques.

Roues en série de 200 mm de diamètre.

Possibilité de l'équiper de différents accessoires pour offrir des solutions concrètes à chaque besoin: pédale d'ouverture du couvercle, bandes réfléchissantes, fermeture, anse.



Puce électronique



Insonorisation



Facilité d'empiler



Facilité de
nettoyage



Frein



Bandes
réfléchissantes

TUCOM BERNARD sarl Code APE 7112 B N° SIREN 492 130 752 RCS Agen N° de TVA FR82492130752
Tél 05 53 77 89 80 Télécopie 05 53 77 89 81 Courriel tucom.bernard@wanadoo.fr Internet tucom-bernard.fr

C1100 HD

Conteneurs à charge arrière

1100_L
Capacité

440_{Kg}
Charge nominale

200_{mm}
Roues diamètre



CARACTÉRISTIQUES

Cuve et couvercle fabriqués au moyen du système d'injection avec du polyéthylène à haute densité. Le polyéthylène à haute densité offre au produit une forte résistance aux agents atmosphériques.

Dans sa fabrication, on utilise des matériaux recyclables qui ne nuisent pas à l'environnement. Les pigments utilisés ne contiennent pas de matériaux lourds.

Systèmes de collecte DIN, AFNOR, OSCHNER, VENTRAL.

Personnalisation sur la cuve par marquage à chaud avec des dimensions maximales de 400 x 400 mm.

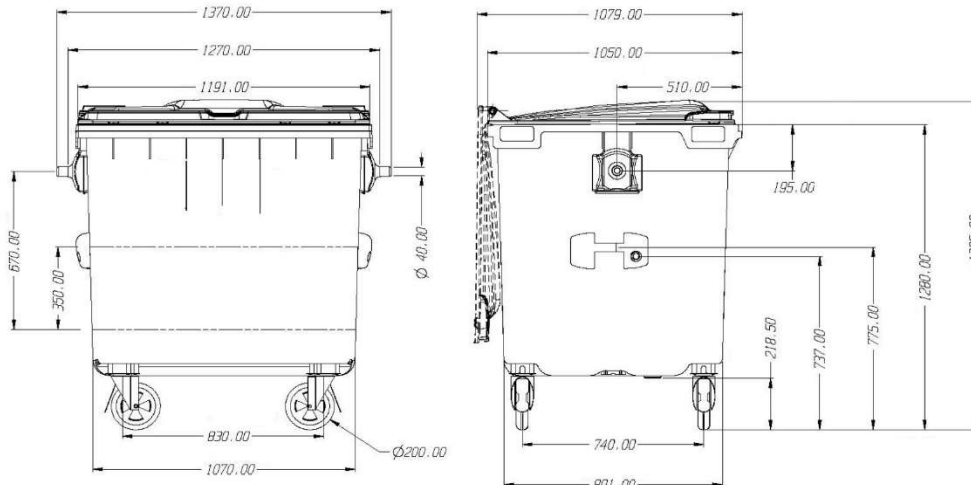
Personnalisation sur le couvercle par thermoimpression avec des dimensions maximales de 230 x 45mm.

Marque CE avec indication du niveau sonore conformément à la Directive 2000/14/CE du Parlement européen. 93 db.

Certificat UN pour le transport de marchandises dangereuses.

Certificat d'homologation de produit émis par TÜV Product Service GmbH selon la norme européenne EN 840

CERTIFICAT



Ces dimensions sont assujetties à la tolérance indiquée dans la norme EN 840 N° F676582D/20-12-19/Rev.0.0

TUCOM BERNARD sarl Code APE 7112 B N° SIREN 492 130 752 RCS Agen N° de TVA FR82492130752
Tél 05 53 77 89 80 Télécopie 05 53 77 89 81 Courriel tucom.bernard@wanadoo.fr Internet tucom-bernard.fr

C1100 HD

Conteneurs à charge arrière

ATTRIBUT



QUALITÉ



ACCESSIBLE



FONCTIONNALITÉ

PERSONNALISER À VOTRE GOÛT



PLASTIQUE ET EMBALLAGES



PAPIER



VERRE



SERRURE MANUEL



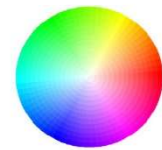
SURCOUVERCLE



RETOURNEUR



PÉDALE



DISPONIBLES DANS
UNE GRANDE GAMME
DE COULEURS

ÉQUIPEMENT

Système d'insonorisation intégré dans le couvercle.

Anse intégrée sur le corps avec des poignées pour faciliter son utilisation.

Logement pour l'installation de puces électroniques.

Roues en série de 200 mm de diamètre.

Possibilité de l'équiper de différents accessoires pour offrir des solutions concrètes à chaque besoin: pédale d'ouverture du couvercle, bandes réfléchissantes, fermeture, anse.



Puce électronique



Insonorisation



Facilité d'empiler



Facilité de nettoyage



Frein



Bandes réfléchissantes

TUCOM BERNARD sarl Code APE 7112 B N° SIREN 492 130 752 RCS Agen N° de TVA FR82492130752
Tél 05 53 77 89 80 Télécopie 05 53 77 89 81 Courriel tucom.bernard@wanadoo.fr Internet tucom-bernard.fr



COULEURS Standards



Gris 0300

Vert 0400

Marron 0905

Noir 0200



Gris 0315

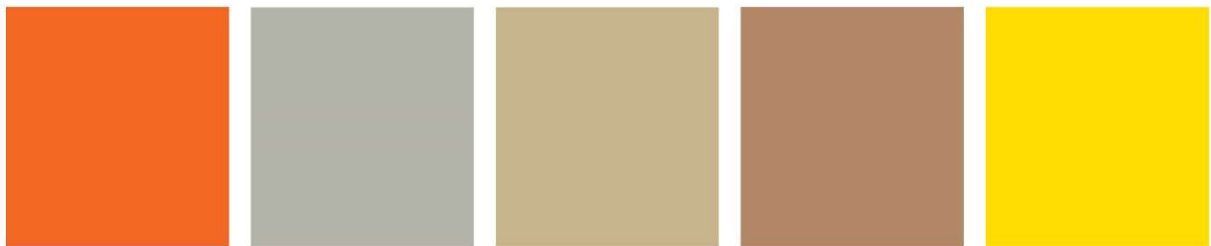
Vert 0412

Bleu 0801

Gris 0309



COULEURS Standards +



Orange 0601

Gris 0301

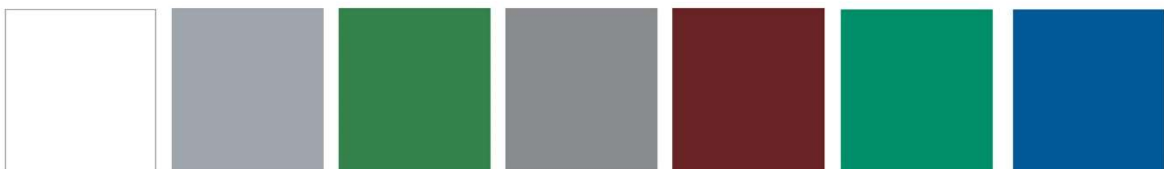
Beige 1001

Beige 1006

Jaune 0503



COULEURS premium



Blanc 0100

Gris 0307

Vert 0403

Gris 0316

Bordeaux 0903

Vert 0406

Bleu 0820



Vert 0420

Pourpre 0911

Marron 0908

Bleu 0805

Vert 0411

Rouge 0700

Vert 0404

TUCOM BERNARD sarl Code APE 7112 B N° SIREN 492 130 752 RCS Agen N° de TVA FR82492130752
Tél 05 53 77 89 80 Télécopie 05 53 77 89 81 Courriel tucom.bernard@wanadoo.fr Internet tucom-bernard.fr